

WG-1 Classic

Технические характеристики

СЕМЕЙСТВО НАСАДОК WARTHOG ОТ КОМПАНИИ STONEAGE



Архангельск (8182)63-90-72
Астана (7172)727-132
Астрахань (8512)99-46-04
Барнаул (3852)73-04-60
Белгород (4722)40-23-64
Брянск (4832)59-03-52
Владивосток (423)249-28-31
Волгоград (844)278-03-48
Вологда (8172)26-41-59
Воронеж (473)204-51-73
Екатеринбург (343)384-55-89
Иваново (4932)77-34-06

Ижевск (3412)26-03-58
Иркутск (395)279-98-46
Казань (843)206-01-48
Калининград (4012)72-03-81
Калуга (4842)92-23-67
Кемерово (3842)65-04-62
Киров (8332)68-02-04
Краснодар (861)203-40-90
Красноярск (391)204-63-61
Курск (4712)77-13-04
Липецк (4742)52-20-81
Киргизия (996)312-96-26-47

Магнитогорск (3519)55-03-13
Москва (495)268-04-70
Мурманск (8152)59-64-93
Набережные Челны (8552)20-53-41
Нижний Новгород (831)429-08-12
Новокузнецк (3843)20-46-81
Новосибирск (383)227-86-73
Омск (3812)21-46-40
Орел (4862)44-53-42
Оренбург (3532)37-68-04
Пенза (8412)22-31-16
Казахстан (772)734-952-31

Пермь (342)205-81-47
Ростов-на-Дону (863)308-18-15
Рязань (4912)46-61-64
Самара (846)206-03-16
Санкт-Петербург (812)309-46-40
Саратов (845)249-38-78
Севастополь (8692)22-31-93
Симферополь (3652)67-13-56
Смоленск (4812)29-41-54
Сочи (862)225-72-31
Ставрополь (8652)20-65-13
Таджикистан (992)427-82-92-69

Сургут (3462)77-98-35
Тверь (4822)63-31-35
Томск (3822)98-41-53
Тула (4872)74-02-29
Тюмень (3452)66-21-18
Ульяновск (8422)24-23-59
Уфа (347)229-48-12
Хабаровск (4212)92-98-04
Челябинск (351)202-03-61
Череповец (8202)49-02-64
Ярославль (4852)69-52-93

Единый адрес для всех регионов: wgr@nt-rt.ru || www.warthog.nt-rt.ru

WARTHOG® WG-1 Classic™



Инструмент для муниципальных сетей с трубами 8"-36" (203-914 мм) и расходом 190-300 л/мин.

WG-1 Classic™ 8"-36"

WG-1 Classic™

8"-36" (203-914 мм)

до 200 атм

190-300 л/мин

классическая
конструкция

Предлагается три модели насадок большого размера для муниципальных сетей, промышленного или коммерческого использования в очистных системах. Сменные форсунки AP2, которые позволяют увеличить эффективность очистки и производительность применяемой помпы, делают эти инструменты высокоэффективными. Эти насадки исключают необходимость использовать несколько типов специальных инструментов для выполнения работы.

Преимущественно насадка **WG-1 Classic™** применяется в больших комбинированных системах на базе прицепа со шлангом 1". Муниципальные службы по всему миру используют этот инструмент для решения своих сложнейших задач.

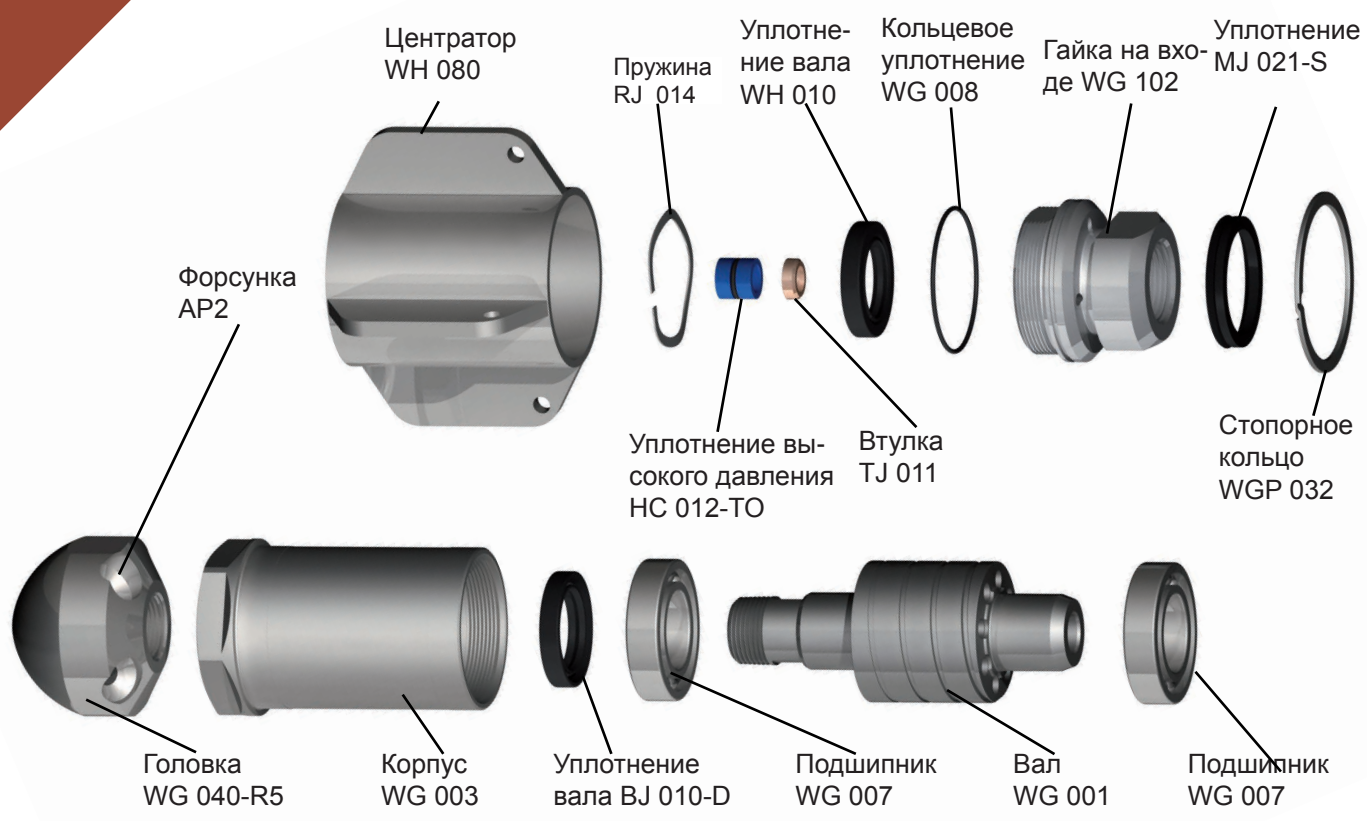


Комбинированная система
VHT 6000S Combi MAZ 5337A2

Характеристики WG-1 Classic™

Максимальное давление	200 атм
Рабочее давление	100-200атм
Скорость вращения	150-300 об/мин
Расход	190-300 л/мин
Рейтинг расхода	4.6 Cv
Реактивная тяга	310-450 Н
Входной порт	1 NPT
Диаметр (с центратором)	122 мм
Длина	231 мм
Форсунки	5x1/8 NPT
Вес (в сборе)	4.9 кг

8"-36"



WG-1 Classic™

Наборы для обслуживания и ремонта WG-1™ и WGP-1™

WG 600 - сервисный набор		WG 610-ремонтный набор		WG 602-набор уплотнений	
1 BJ 048-F	смазка (0.18л), быстрое вращ	2 BJ 010-D	уплотнение вала	1 MJ 011	латунная втулка
1 BJ 062-S	противозадирная смазка (2г)	1 BJ 048-F	смазка (0.18л), быстрое вращ	1 HC 012-TO	уплотнения (высокого давления и кольцевое)
1 GP 025-P2	шестиугольная заглушка патрубка	1 BJ 062-S	противозадирная смазка (2г)		
1 MJ 011	латунная втулка	1 MJ 011	латунная втулка	WG 612- набор инструментов	
1 HC 012-TO	уплотнения (высокого давления и кольцевое)	1 HC 012-TO	уплотнения (высокого давления и кольцевое)	1 HC 064	заполненная трубка
		2 WG 007	шариковый подшипник	1 BJ 105	инструмент
		1 WG 008	кольцевое уплотнение		
		1 WG 014	пружина		
		1 MJ 021-S	уплотнение		
		1 WT 030	кольцевое уплотнение		



Комбинированная система от компании VHT

WG-1 Classic™

8"-36"

Таблица выбора форсунок для WG-1 Classic™

Давление насоса	Расход	Головка	Фронтальная форсунка 15°	Обратные форсунки (2) 142°	Обратные форсунки (2) 142°
100 атм шланг 1" длина 152-182 м	225 л/мин	R5	AP2 052	AP2 115	AP2 125
	245 л/мин	R5	AP2 057	AP2 125	AP2 125
	300 л/мин	R5	AP2 057	AP2 135	AP2 125
140 атм шланг 1" длина 152-182 м	190 л/мин	R5	AP2 047	AP2 090	AP2 098
	210 л/мин	R5	AP2 047	AP2 098	AP2 106
	225 л/мин	R5	AP2 052	AP2 106	AP2 106
	245 л/мин	R5	AP2 057	AP2 115	AP2 115
	300 л/мин	R5	AP2 063	AP2 135	AP2 125
140 атм шланг 1" длина 244-274 м	225 л/мин	R5	AP2 052	AP2 115	AP2 106
	245-300 л/мин	R5	AP2 057	AP2 125	AP2 115
170 атм шланг 1" длина 152-182 м	225 л/мин	R5	AP2 052	AP2 098	AP2 098
	245 л/мин	R5	AP2 057	AP2 106	AP2 106
	300 л/мин	R5	AP2 063	AP2 125	AP2 115
210 атм шланг 1" длина 152-182 м	190 л/мин	R5	AP2 047	AP2 090	AP2 082
	225 л/мин	R5	AP2 052	AP2 098	AP2 090
	245 л/мин	R5	AP2 057	AP2 098	AP2 098
	300 л/мин	R5	AP2 063	AP2 115	AP2 115
210 атм шланг 3/4" длина 152 м	190 л/мин	R5	AP2 047	AP2 090	AP2 098

Архангельск (8182)63-90-72
Астана (7172)727-132
Астрахань (8512)99-46-04
Барнаул (3852)73-04-60
Белгород (4722)40-23-64
Брянск (4832)59-03-52
Владивосток (423)249-28-31
Волгоград (844)278-03-48
Вологда (8172)26-41-59
Воронеж (473)204-51-73
Екатеринбург (343)384-55-89
Иваново (4932)77-34-06

Ижевск (3412)26-03-58
Иркутск (395)279-98-46
Казань (843)206-01-48
Калининград (4012)72-03-81
Калуга (4842)92-23-67
Кемерово (3842)65-04-62
Киров (8332)68-02-04
Краснодар (861)203-40-90
Красноярск (391)204-63-61
Курск (4712)77-13-04
Липецк (4742)52-20-81
Киргизия (996)312-96-26-47

Магнитогорск (3519)55-03-13
Москва (495)268-04-70
Мурманск (8152)59-64-93
Набережные Челны (8552)20-53-41
Нижний Новгород (831)429-08-12
Новокузнецк (3843)20-46-81
Новосибирск (383)227-86-73
Омск (3812)21-46-40
Орел (4862)44-53-42
Оренбург (3532)37-68-04
Пенза (8412)22-31-16
Казахстан (772)734-952-31

Пермь (342)205-81-47
Ростов-на-Дону (863)308-18-15
Рязань (4912)46-61-64
Самара (846)206-03-16
Санкт-Петербург (812)309-46-40
Саратов (845)249-38-78
Севастополь (8692)22-31-93
Симферополь (3652)67-13-56
Смоленск (4812)29-41-54
Сочи (862)225-72-31
Ставрополь (8652)20-65-13
Таджикистан (992)427-82-92-69

Сургут (3462)77-98-35
Тверь (4822)63-31-35
Томск (3822)98-41-53
Тула (4872)74-02-29
Тюмень (3452)66-21-18
Ульяновск (8422)24-23-59
Уфа (347)229-48-12
Хабаровск (4212)92-98-04
Челябинск (351)202-03-61
Череповец (8202)49-02-64
Ярославль (4852)69-52-93

Единый адрес для всех регионов: wgr@nt-rt.ru || www.warthog.nt-rt.ru